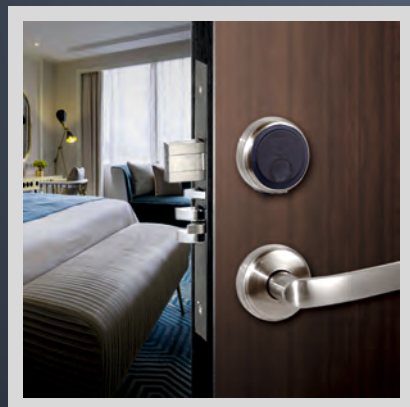
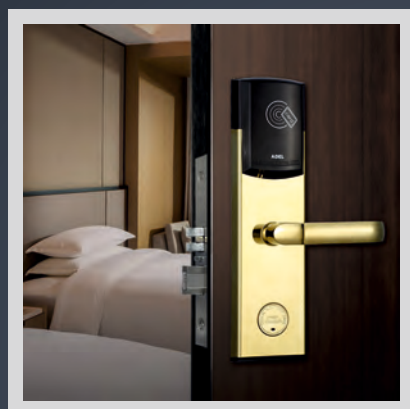




Электронные замки
Готовые решения
для отелей



ADEL®



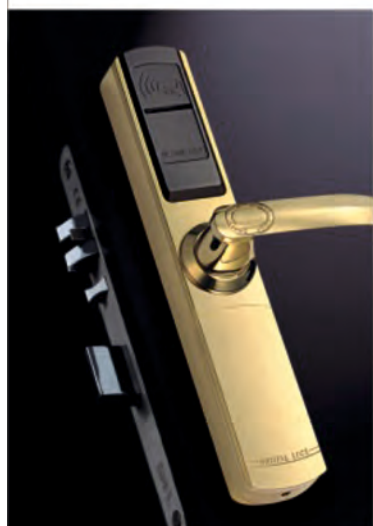
Ведущее предприятие по производству электронных замков с 20-летним опытом

Компания ADEL пользуется хорошей репутацией благодаря непрерывным исследованиям и разработкам в области электронных замков с 1993 года.

Продукция компании соответствует международным стандартам, таким как: UL, ANSI, CE, ISO и BS. Компания получила патенты и авторские права на эти технологии как в Соединенных Штатах, так и в Китае. Технологии и стандарты компании также признаны многими компаниями из списка Fortune global 500, такими как: Texas instruments (TI), Philips, ATMEL и т.д., которые стали стратегическими партнёрами ADEL.

Объекты, использующие электронные замки ADEL, расположены по всему миру, например, небоскреб центрального телевидения Китая, французская гостиничная группа Assor, Гонконгская гостиничная группа Regal и многие другие. Более трёх миллионов номеров были оснащены системами ADEL с высоким уровнем безопасности и комфорта.





СОДЕРЖАНИЕ

Гостиничные замки ADEL

Модель 1800 MF	04
Модель 5500 MF	06
Модель A6C	08

Врезные замки ADEL (iFH A/B/E)

Врезной замок iFH A/B	10
Врезной замок iFH E	10

Работа системы, аксессуары

Кодировщик карты ADEL	10
Программное обеспечение	11
Энергосберегающий контроллер	11
RF карта	12
Карта памяти	12

Общая информация

Результаты тестирования электронных замков на предельные нагрузки	13
Преимущества электронных замков в гостиничном бизнесе	14
Три причины сотрудничать с компанией Morgan Secret	15

Модель 1800 MF

Элегантная форма подчеркивает ощущение надежности и безопасности, при этом не противоречит классическим и современным дизайнерским решениям.



Способы открывания:



Бесконтактная
карта



Аварийный
механический
ключ

1800 MF

ADEL[®]



В наличии:

Под заказ:

- Нержавеющая сталь
- Чёрный матовый
- PVD золото
- Сатин золото

- Полированный хром
- Тёмно-коричневый
- Титановый чёрный

Отличительные характеристики:



Функция «Анти-паника»: если гость закрылся на задвижку, то в экстренной ситуации ему достаточно просто нажать внутреннюю ручку замка



Толщина дверного полотна: 38 – 49 мм, 50 – 60 мм, 61 – 71 мм



Материал корпуса: сталь, пластик

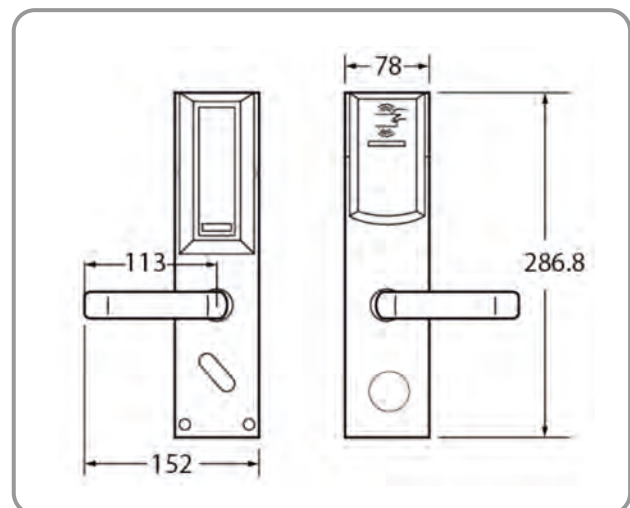


Врезной корпус из нержавеющей стали iFH A/B с сигнализацией



Сигнализация: когда дверь не до конца закрыта, или кто-то намеренно неправильно установил защёлку, аварийная система будет оповещать об этом посредством повторяющегося звукового сигнала, чтобы оповестить персонал и клиентов о том, что необходимо закрыть дверь плотно

Размеры изделия:



Технические характеристики изделия:

Используемый тип карты: RF card (бесконтактная карта)

Рабочая температура: -15°C ~ +50°C

Рабочее напряжение: DC 6V (4 батареи AA)

Статическое потребление: Ч 120 uA

Динамическое потребление: 110 – 150 mA

Длительность работы батареи: ~ 15 000 открываний

Предупреждение о разряде батареи: красный индикатор мигает при напряжении меньше 4.8 V

Запись открываний: запоминает последние 864 открывания, включая открывания механическим ключом

Механический ключ: заменяет электронную карту-ключ, когда открытие картой невозможно

Модель 5500 MF

Лаконичный и стильный дизайн. Исполнение в классическом стиле легко может быть совмещено с элементами декора, обогащая общее впечатление от двери.



Способы открывания:



Бесконтактная
карта



Аварийный
механический
ключ

5500 MF

ADEL®



*Обратная сторона замка



В наличии:

- Сатин хром

Под заказ:

- Полированный хром
- Тёмно-коричневый
- PVD золото

Отличительные характеристики:



Функция «Анти-паника»: если гость закрылся на задвижку, то в экстренной ситуации ему достаточно просто нажать внутреннюю ручку замка



Толщина дверного полотна:
38 – 49 мм, 50 – 60 мм, 61 – 71 мм



Материал корпуса: сталь, пластик

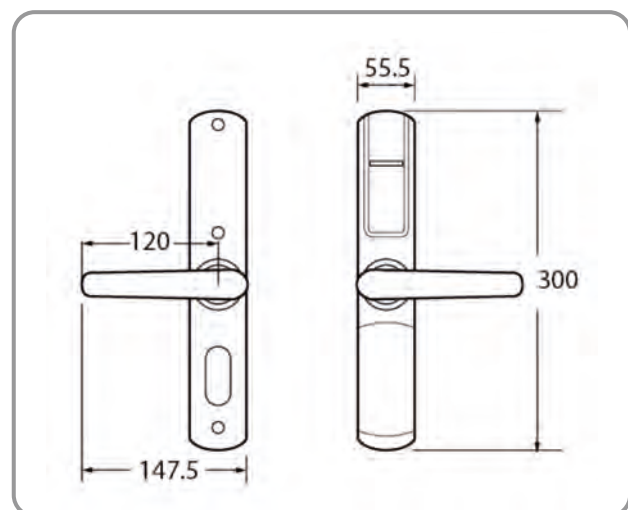


Врезной корпус из нержавеющей стали
iFH A/B с сигнализацией



Сигнализация: когда дверь не до конца закрыта, или кто-то намеренно неправильно установил защёлку, аварийная система будет оповещать об этом посредством повторяющегося звукового сигнала, чтобы оповестить персонал и клиентов о том, что необходимо закрыть дверь плотно

Размеры изделия:



Технические характеристики изделия:

Используемый тип карты: RF card (бесконтактная карта)

Рабочая температура: -15°C ~ +50°C

Рабочее напряжение: DC 6V (4 батареи AA)

Статическое потребление: Ч 120 uA

Динамическое потребление: 110 – 150 mA

Длительность работы батареи: ~ 15 000 открываний

Предупреждение о разряде батареи: красный индикатор мигает при напряжении меньше 4.8 V

Запись открываний: запоминает последние 864 открывания, включая открывания механическим ключом

Механический ключ: заменяет электронную карту-ключ, когда открытие картой невозможно

Модель А6С

Минимализм. Все элементы управления, кроме самых необходимых, скрыты в корпусе двери. Варианты отделки позволяют не ограничивать себя в дизайне и оформлении без потери функциональности.



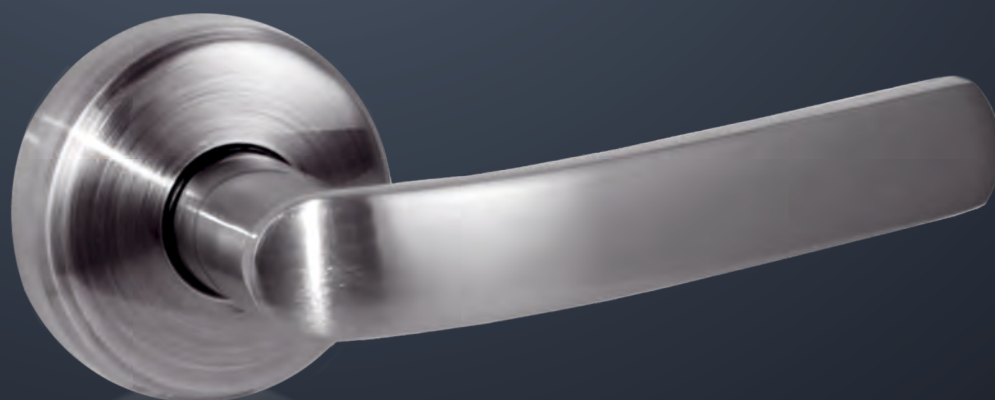
Способы открывания:



Бесконтактная
карта

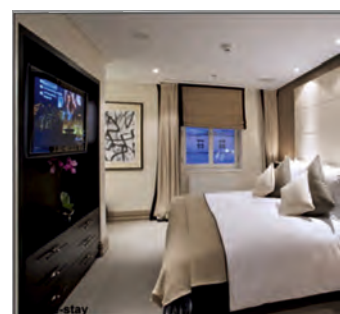


Аварийный
механический
ключ





*Обратная сторона замка

**В наличии:**

- Нержавеющая сталь
- Сатин золото

Под заказ:

- Полированный хром
- Чёрный матовый
- Титановый чёрный
- PVD золото

Отличительные характеристики:

Функция «Анти-паника»: если гость закрылся на задвижку, то в экстренной ситуации ему достаточно просто нажать внутреннюю ручку замка



Толщина дверного полотна:
38 – 49 мм, 50 – 60 мм, 61 – 71 мм



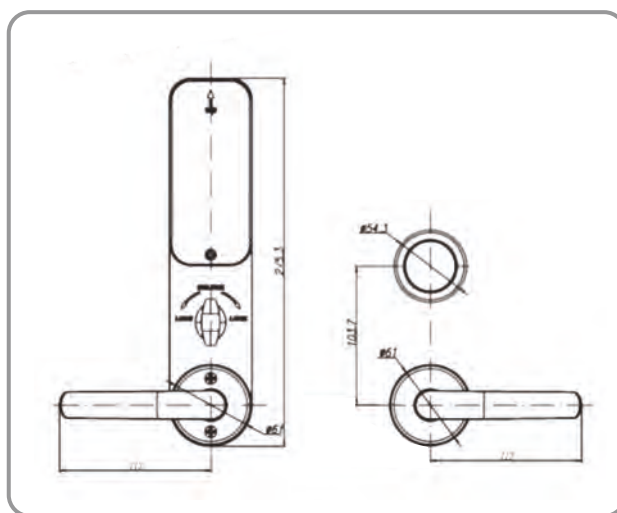
Материал корпуса: сталь, пластик



Врезной корпус из нержавеющей стали
iFN E с сигнализацией



Сигнализация: когда дверь не до конца закрыта, или кто-то намеренно неправильно установил защёлку, аварийная система будет оповещать об этом посредством повторяющегося звукового сигнала, чтобы оповестить персонал и клиентов о том, что необходимо закрыть дверь плотно

Размеры изделия:**Технические характеристики изделия:**

Используемый тип карты: RF card (бесконтактная карта)

Рабочая температура: -15°C ~ +50°C

Рабочее напряжение: DC 6V (4 батареи AA)

Статическое потребление: Ч 120 uA

Динамическое потребление: 110 – 150 mA

Длительность работы батареи: ~ 15 000 открываний

Предупреждение о разряде батареи: красный индикатор мигает при напряжении меньше 4.8 V

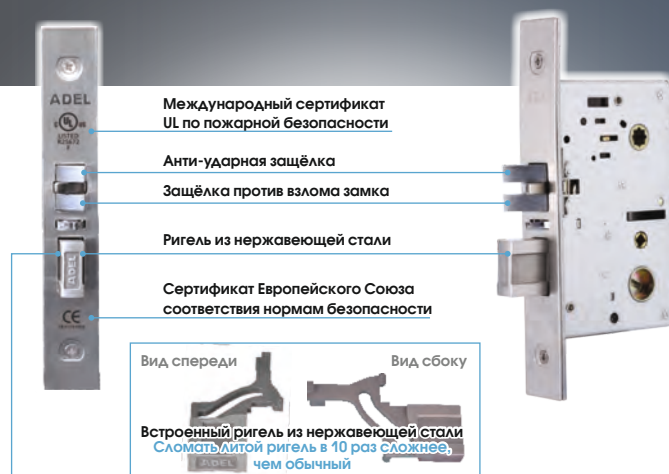
Запись открываний: запоминает последние 864 открывания, включая открывания механическим ключом

Механический ключ: заменяет электронную карту-ключ, когда открытие картой невозможно

Врезной замок iFH A/B

Технические характеристики:

- **Спецификация:** конструкция замка обеспечивает равномерное распределение силы. Замок разработан с использованием 3D-технологии. Обладает высокой надёжностью, долговечностью и гибкостью врезки за счёт упрощения комбинации деталей и добавления функции защиты от взлома, системы безопасности и сигнализации. Конструкция защёлки позволяет снизить трение и сделать закрывание двери мягким и бесшумным
- **Используемый материал:** 3 защёлки и ригель из литой нержавеющей стали
- **Обработка поверхности:** технология нанесения гальванического покрытия из Японии для предотвращения повреждений электронных частей замка, вызванных эрозией
- **Двигатель:** японский двигатель с высокой производительностью и долговечностью
- **Кабель:** кабель электронных частей замка международного стандарта



Ригель из нержавеющей стали

Одноступенчатый процесс производства, использованный для создания литого ригеля из нержавеющей стали, позволяет добиться высокой стойкости к повреждениям. Что позволяет защитить ригель от распиливания и обеспечить безопасность и бесперебойную работу

Врезной замок iFH E

Технические характеристики:

- **Спецификация:** конструкция замка обеспечивает равномерное распределение силы. Замок разработан с использованием 3D-технологии. Обладает высокой надёжностью, долговечностью и гибкостью врезки за счёт упрощения комбинации деталей и добавления функции защиты от взлома, системы безопасности и сигнализации. Конструкция защёлки позволяет снизить трение и сделать закрывание двери мягким и бесшумным
- **Используемый материал:** 3 защёлки и ригель из литой нержавеющей стали
- **Обработка поверхности:** технология нанесения гальванического покрытия хромом из Японии для предотвращения повреждений электронных частей замка, вызванных коррозией
- **Двигатель:** японский двигатель с высокой производительностью и долговечностью
- **Кабель:** кабель электронных частей замка международного стандарта



Ригель

Конструкция ригеля из литой стали, с гальваническим покрытием из сатинированного хрома, обеспечивает высокую твёрдость, износостойкость, стабильность и защиту от коррозии

Кодировщик карты ADEL РФИД (УСБ)

Технические характеристики:

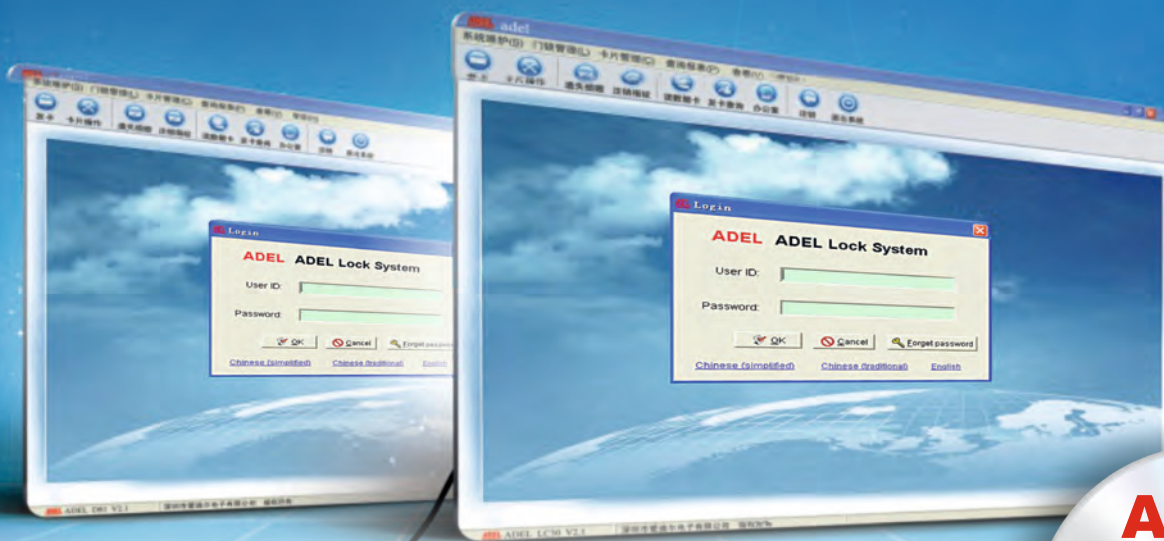
- Способ подключения: USB
- Рабочая температура: +5°C ~ +60°C
- Рабочее напряжение: DC 5V (питание от USB)
- Рабочая влажность: 20-80%
- Время срабатывания (отклика): 1 секунда

Кодировщик карт ADEL - это защищённое электронное устройство, предназначенное для идентификации и контроля доступа. Обеспечивает выдачу гостевых и служебных карт доступа в номер или помещение, в соответствии с гостиничной программой. Кодировщик использует надёжный и защищённый протокол ISO 14443 Type A, который имеет криптозащиту на основе DES алгоритмов шифрования.



Программное обеспечение ПО A90 v 7.3

Программное обеспечение ADEL для управления электронными замками отеля может быть сопряжено с системой управления отелем 5 различными способами: Библиотека DLL, Fidelio, Файл, Сокет, PMS-VC



Особенности ПО A90 v 7.3:

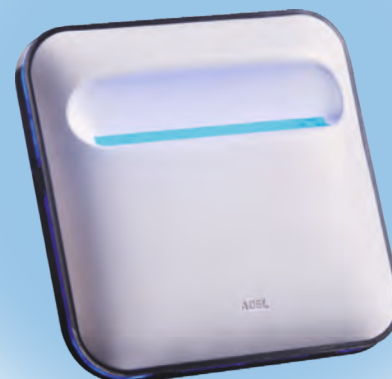
- Использование Microsoft SQL Server для управления данными и их хранения
- Высокая производительность и скорость
- Поддерживает Windows 2003 (сервер), Windows Vista, Windows 7, Windows 8, Windows 10
- Удобная для пользователя операционная система на разных языках
- Поддержка сетевой операционной системы и защита от взлома
- Обработка более одной карты одновременно
- Выдача карт для группы гостей и запасных карт
- 11 вариантов управления доступом (включая стеклянные и раздвижные двери)
- 15 видов карточек с 28 уровнями полномочий, гибкая и ориентированная индивидуальная система управления отелем.

Карты могут настраиваться индивидуально, на номер, гостя, сотрудника, группу. Открывать двери шкафчиков в SPA или тренажерном зале, переговорные, залы, лифт и т.д.

Энергосберегающий контроллер модель 30 MF - 5



Энергосберегающий выключатель специально разработан для гостиничных номеров с целью экономии энергии. Когда гость входит в гостиничный номер и вставляет карту-ключ в выключатель, активируется система освещения, телевизор и розетки в номере. Когда гость покидает комнату, питание автоматически отключается через 5-10 секунд после того, как гость вытаскивает карту-ключ. Это гарантирует, что гость покинет номер при достаточном освещении, а после его выхода произойдет отключение электроэнергии. Устанавливается энергосберегающий выключатель на стене у выхода из номера.



Технические характеристики:

Мощность нагрузки: 6600 Вт

Рабочее напряжение: 220 В

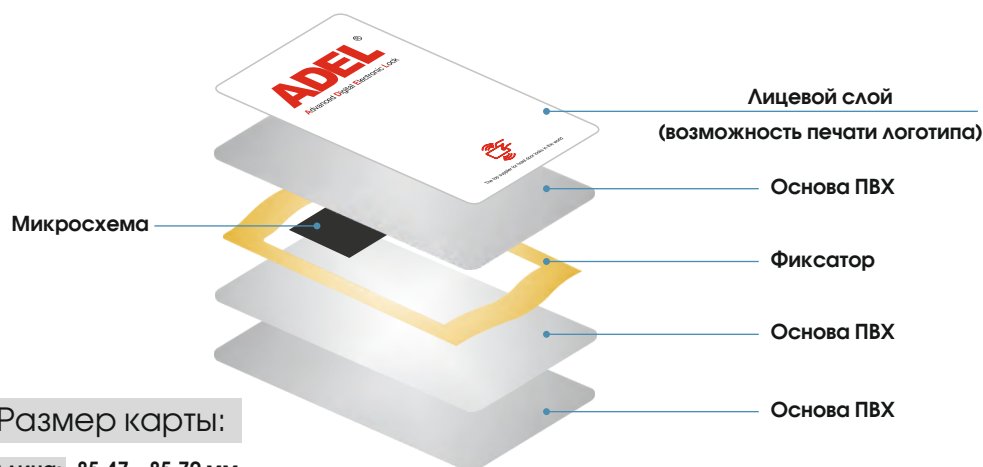
Поддерживает только карту: Adel Mifare

Улучшает внутреннее управление за номерами и сокращает потери энергии

RF карта



Структура карты доступа в отель:

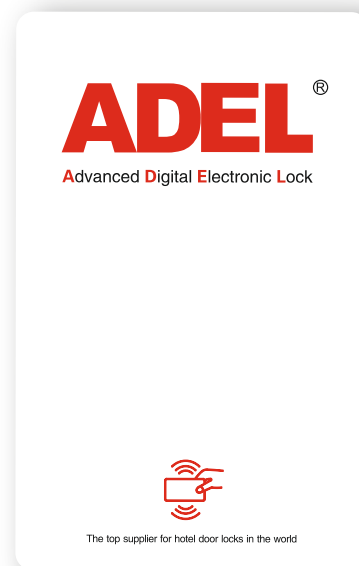


Размер карты:

Длина: 85.47 – 85.72 мм

Ширина: 53.20 – 54.03 мм

Толщина: 0.81 +/- 0.03 мм



Ключ-карта доступа в отель изготовлена из ПВХ и может быть выполнена по индивидуальному дизайну заказчика.

Карта памяти RFID card - S70



Считывающая карта памяти позволяет определенному сотруднику отеля считать информацию с электронного замка в любой момент. Это даёт возможность проверить все выходы и входы в определённый номер, дату и время: когда заходил и выходил гость, горничная, тех. персонал, администратор и т.д., что позволяет применить информацию по доступу в номер в различных ситуациях, возникающих в отеле.

Результаты тестирования электронных замков на предельные нагрузки:

Общая оценка:

Эффективность: высший балл, для использования в общественных местах

Коррозийная защита: высший балл, работает при температуре от +25°C до +70°C и 100% влажности

Кинетическая защита: высший балл, выдерживает нагрузку до 3 кН

Действующие части: высший балл, полное взаимодействие механических элементов

Тест нагрузки и надежности эксплуатации:

В ручном режиме: до 50 000 циклов использования

В автоматическом режиме: до 200 000 циклов использования

В электронном режиме: до 200 000 циклов использования

Предельная нагрузка: после 200 000 циклов использования продолжает работать без сбоев и отказов

Тест использования на массу двери, закрывающая сила:

Максимальный вес двери: до 210 кг

Максимальная закрывающая сила: до 50 Н (рекомендованная дверь), 13.1 Н (предельный вес)

Тест безопасности при проникновении:

Защита от высверливания засова: высокая

Защита от высверливания ручки: очень высокая

Боковая нагрузка на засов: более 10 кН

Нагрузка до выбивания: более 10 кН

Нагрузка на боковую стопорную пластину: до 19 кН/мм

Защищённость от электронного взлома: 4.5 балла из 5

Защищённость от электростатического разряда: высший балл

Преимущества электронных замков в гостиничном бизнесе:

ADEL®

Внедрение новых технологий в бизнесе гостеприимства направлено на решение двух принципиальных задач: во-первых, обеспечение комфорта клиенту, и во-вторых, упрощение бизнес-процессов параллельно со снижением издержек. Обе эти задачи эффективно решает использование электронных замков, оснащённых RFID- считывателем.

Первое и самое главное преимущество:

Новый уникальный ключ буквально создаётся прямо на стойке во время регистрации гостя. Ключ гарантированно не будет «дублем» предыдущего, не может быть подделан или скопирован, при этом в самом замке не надо ничего менять. В сумме это даёт дополнительную защиту от нелегального проникновения в номер или гостиничный сейф, одновременно снижая издержки на техническое обслуживание инфраструктуры.

Пример использования: злоумышленник может изготовить дубликат ключа от номера, либо воспользоваться отмычкой. Электронный ключ защищён от дублирования, а электронный замок от взлома. При этом для замены цилиндрического механизма замка нужен новый блок, который стоит недёшево и требует времени на замену, а электронный перепрограммируется с пульта оператора за минуты.

Второе преимущество:

Второе преимущество электронного ключа заключается в его многофункциональности. Помимо дверей номера, он может открывать шлагбаумы, шкафчики в сауне или фитнес-зале, обеспечивать доступ к бару или конференц-залу, и даже использоваться для внутренней оплаты покупок товаров и услуг (мини-бара, кафе, дополнительных сервисов). Причём так же, как и с перепрограммированием, всё это может быть достаточно быстро реализовано соответствующим специалистом.

Пример использования: Клиент Иванов оплатил all inclusive и может своим ключом открыть выход на террасу с бассейном и SPA-зоной, двери фитнес-зала и свой шкафчик там, шлагбаум гостевой парковки. Клиент Петров, оплативший только эконом и парковку, может открыть свой номер и шлагбаум. Все эти ограничения не требуют привлечения дополнительного административного персонала, экономя средства гостиницы.

Три причины сотрудничать с компанией Morgan Secret:

1. Полное ведение и сопровождение каждого заказа

Клиенту предлагается не только продажа электронных замков, но ещё и полный комплекс сопровождения:

- Монтаж и установка замков «под ключ» на новом объекте, модернизация уже имеющейся системы, замена обычных замков на электронные
- Подключение и настройка программного управляющего комплекса администратора
- Обучение персонала использованию системы, помощь и техническая поддержка
- Все сервисные опции: гарантийное и постгарантийное обслуживание, обновление или изменение конфигурации системы, масштабирование

2. Минимальные сроки ожидания

Весь ассортимент всегда в наличии на складе по актуальной цене, в то время как у других компаний придётся ждать выполнения заказа 1,5 – 3 месяца, за которые стоимость вполне может измениться.

3. Максимальная надёжность и защищённость

Наши специалисты плотно взаимодействуют непосредственно с производителем. Это значит, во-первых, прямую гарантию абсолютно на всю продукцию, во-вторых, качественную настройку, сервисное и постгарантийное обслуживание.





MORGAN SECRET

Электронные биометрические замки.

Продажа и доставка по всей стране.

Тел.: 8-965-114-65-85

sales@morgan-secret.com

morgan-secret.com

Представленная в каталоге информация носит только краткий справочный характер и ни в коей мере не может являться публичной офертой. Технические параметры продуктов, указанные в настоящем каталоге, могут быть изменены производителем без дополнительных уведомлений.

CAT-MS_A-8.2022